

## ENTRETIEN DE LA MÉCANIQUE /

Lors de la mise en relaxation, un frottement bruyant se crée ? 



### PROCÉDURE /

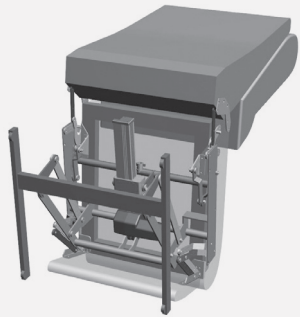


1 pers.

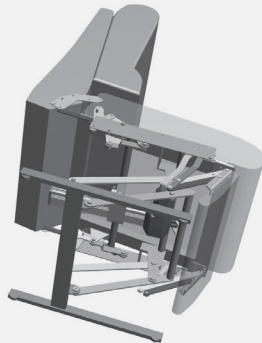


20 min

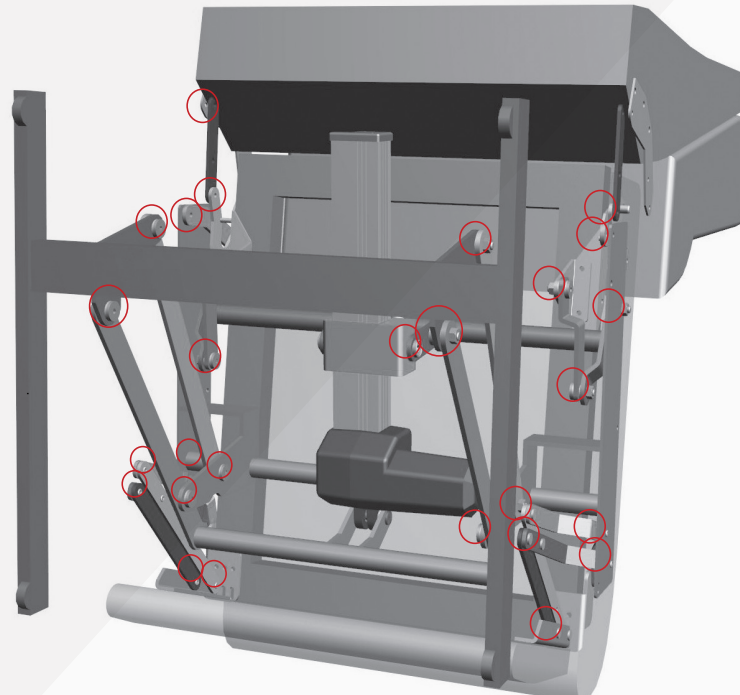
1) Si vous possédez un fauteuil relax, retournez votre produit. S'il s'agit d'un fauteuil releveur, positionnez votre produit en position releveur.



Vue de dessous



Vue en releveur



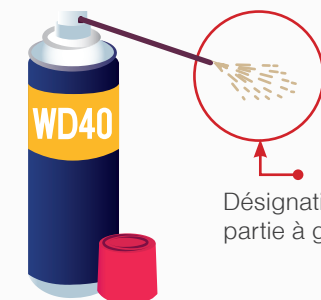
2) Huilez chaque point et chaque intersection de la mécanique à l'aide d'une bombe de WD40.



### L'ASTUCE /

Nous vous conseillons d'utiliser **une huile plutôt que de la graisse** car l'huile se faufile allègrement dans les articulations de la mécanique contrairement à la graisse.

Si cela vous est possible nous vous conseillons de **démonter l'assise du fauteuil afin de voir et d'atteindre tous les points clés** de la mécanique pour un huilage optimum.



Désignation de la partie à graisser



ASSISTANCE : 02.54.37.65.27 - sav@centrelec.fr

